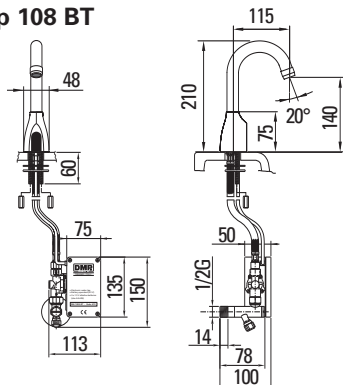




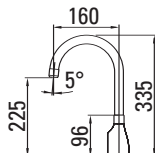
# Billotap 1

Rubinetto elettronico con canna fissa

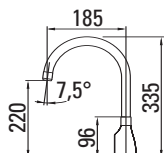
## Billotap 108 BT



## Billotap 115 BT



## Billotap 119 BT



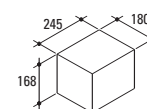
### Modello: Billotap 1 BT

Alimentazione: **3 pile alcaline da 1,5 V - Size AA**  
 Durata delle pile: **4 anni a 200 azionamenti al giorno**

#### Caratteristiche tecniche:

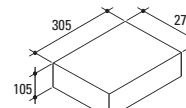
- Rubinetto elettronico con cannetta esterna, dotato di sensori a fotocellula "DMP Infrared System", con protezione antigraffio ed anticalcare
- Per acqua fredda o premiscelata
- Circuito elettronico completamente resinato e dotato di microchip programmato tramite software "DMP Sensor-tech"
- Corpo in ottone cromato, costruito con appositi criteri antivandalismo
- Tre grandezze di canna disponibili: 115 mm, 160 mm, 185 mm
- Pile incorporate in un box portatile a tenuta stagna
- Dotato di un dispositivo anti-allagamento che interrompe l'uscita dell'acqua dopo un uso continuativo di 90 secondi
- Rubinetto d'arresto con filtro a maglie 0,2 mm in acciaio inox
- Led di segnalazione delle pile scariche: il led lampeggia a doppia intermittenza ogni 6 secondi
- Circuito elettronico: 4,5 V
- Elettrovalvola: 3 V
- Raggio d'azione dei sensori: 10 - 30 cm
- Pressione acqua: 0,4 - 10 bar
- Attacchi idrici: 1/2 G
- Peso: 1,960 Kg (imballo finito - Billotap 108 BT)
- Peso: 2,230 Kg (imballo finito - Billotap 115 BT)
- Peso: 2,250 Kg (imballo finito - Billotap 119 BT)

0,0074m<sup>3</sup>



Billotap 108 BT

0,0088m<sup>3</sup>



Billotap 115 BT  
Billotap 119 BT

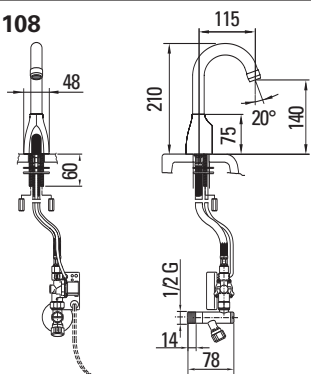
#### Tabella riassuntiva:

Codice Colore Modello

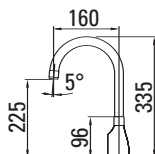
76106	Cromo	Billotap 108 BT
76156	Cromo	Billotap 115 BT
76196	Cromo	Billotap 119 BT



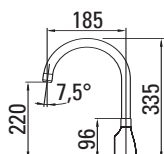
## Billotap 108



## Billotap 115



## Billotap 119



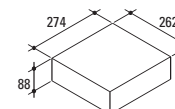
### Modello: Billotap 1

Alimentazione: **Trasformatore di sicurezza 230Vac - 14Vac**

#### Caratteristiche tecniche:

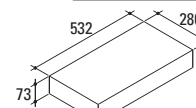
- Rubinetto elettronico con cannetta esterna, dotato di sensori a fotocellula "DMP Infrared System", con protezione antigraffio ed anticalcare
- Per acqua fredda o premiscelata
- Circuito elettronico completamente resinato e dotato di microchip programmato tramite software "DMP Sensor-tech"
- Corpo in ottone cromato, costruito con appositi criteri antivandalismo
- Tre grandezze di canna disponibili: 115 mm, 160 mm, 185 mm
- Dotato di un dispositivo anti-allagamento che interrompe l'uscita dell'acqua dopo un uso continuativo di 90 secondi
- Rubinetto d'arresto con filtro a maglie 0,2 mm in acciaio inox
- Circuito elettronico: 12 V
- Elettrovalvola: 12 V
- Trasformatore realizzato a norma CEI EN 61558-1/-2-6 (IMO)
- Raggio d'azione dei sensori: 10 - 30 cm
- Pressione acqua: 0,4 - 10 bar
- Attacchi idrici: 1/2 G
- Peso: 1,900 Kg (imballo finito - Billotap 108)
- Peso: 2,170 Kg (imballo finito - Billotap 115)
- Peso: 2,190 Kg (imballo finito - Billotap 119)

0,0063m<sup>3</sup>



Billotap 108

0,0109m<sup>3</sup>



Billotap 115  
Billotap 119

#### Tabella riassuntiva:

Codice Colore Modello

16106	Cromo	Billotap 108
16156	Cromo	Billotap 115
16196	Cromo	Billotap 119

