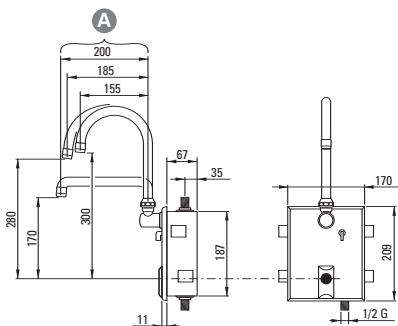




# Speedy

Rubinetto elettronico ad incasso



Codice	Modello	Peso Kg	A
67025	SPEEDY 225 BT	2,550	250 mm
67125	SPEEDY 325 BT	2,650	
67021	SPEEDY 221 BT	2,520	210 mm
67121	SPEEDY 321 BT	2,620	
67016	SPEEDY 216 BT	2,480	170 mm
67116	SPEEDY 316 BT	2,580	
67006	SPEEDY 209 BT	2,450	110 mm
67106	SPEEDY 309 BT	2,550	
77020	SPEEDY 220 BT	3,820	200 mm
77120	SPEEDY 320 BT	3,920	
77016	SPEEDY 219 BT	3,800	185 mm
77116	SPEEDY 319 BT	3,900	
77006	SPEEDY 215 BT	3,880	155 mm
77106	SPEEDY 315 BT	2,950	

**Modello: Speedy 200 BT**

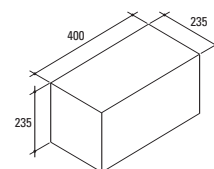
Alimentazione: **3 pile alcaline da 1,5 V - Size AA**  
 Durata delle pile: **4 anni a 200 azionamenti al giorno**

**Caratteristiche tecniche:**

- Rubinetto elettronico ad incasso, dotato di sensori a fotocellula "DMP Infrared System", con protezione antigraffio ed anticalcare
- Per acqua fredda o premiscelata
- Circuito elettronico completamente resinato e dotato di microchip programmato tramite software "DMP Sensor-tech"
- Piastra esterna in acciaio inox lucido
- Chassis interno profondo 67mm
- Sette lunghezze di canna disponibili: quattro dritte, due ad ombrello ed una a ponte
- Viti antivandalo a scomparsa per fissaggio piastra
- Rubinetto d'arresto con filtro a maglie 0,2 mm in acciaio inox, valvole di non ritorno e regolatore di quantità acqua
- Pile incorporate in un box portatile a tenuta stagna
- Led di segnalazione delle pile scariche: il led lampeggia a doppia intermittenza ogni 6 secondi
- Circuito elettronico: 4,5 V
- Elettrovalvola: 3 V (con doppio filtro interno)
- Parti elettriche con protezione IP65
- Raggio d'azione dei sensori: 8 - 35 cm
- Circuito elettronico realizzato a norma CEI EN 55014-1/-2
- Pressione acqua: 0,4 - 10 bar
- Attacchi idrici: 1/2 G

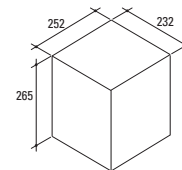


0,0221m<sup>3</sup>



Per versione con canna da mm: 210 - 250

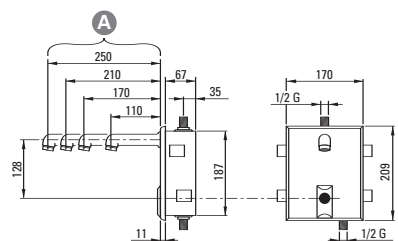
0,0154m<sup>3</sup>



Per versione con canna da mm: 170 - 110 - 200 - 185 - 155

**Modello: Speedy 300 BT**

- Come sopra in più con dispositivo per funzionamento manuale



Codice	Modello	Peso Kg	A
07025	SPEEDY 225	2,650	250 mm
07125	SPEEDY 325	2,750	
07021	SPEEDY 221	2,620	210 mm
07121	SPEEDY 321	2,720	
07016	SPEEDY 216	2,580	170 mm
07116	SPEEDY 316	2,680	
07006	SPEEDY 209	2,550	110 mm
07106	SPEEDY 309	2,650	
17020	SPEEDY 220	2,770	200 mm
17120	SPEEDY 320	2,870	
17016	SPEEDY 219	2,750	185 mm
17116	SPEEDY 319	2,850	
17006	SPEEDY 215	2,930	155 mm
17106	SPEEDY 315	3,030	

**Modello: Speedy 200**

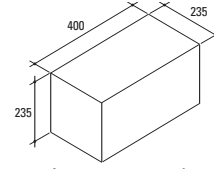
Alimentazione: **Alimentatore di sicurezza 230Vac - 5Vdc**

**Caratteristiche tecniche:**

- Rubinetto elettronico ad incasso, dotato di sensori a fotocellula "DMP Infrared System", con protezione antigraffio ed anticalcare
- Per acqua fredda o premiscelata
- Circuito elettronico completamente resinato e dotato di microchip programmato tramite software "DMP Sensor-tech"
- Piastra esterna in acciaio inox lucido
- Chassis interno profondo 67mm
- Sette lunghezze di canna disponibili: quattro dritte, due ad ombrello ed una a ponte
- Viti antivandalo a scomparsa per fissaggio piastra
- Rubinetto d'arresto con filtro a maglie 0,2 mm in acciaio inox, valvole di non ritorno e regolatore di quantità acqua
- Circuito elettronico: 4,5 V
- Elettrovalvola: 3 V (con doppio filtro interno)
- Parti elettriche con protezione IP65
- Raggio d'azione dei sensori: 8 - 35 cm
- Alimentatore realizzato a norma CEI EN 61558-1/-2-6
- Circuito elettronico realizzato a norma CEI EN 55014-1/-2
- Pressione acqua: 0,4 - 10 bar
- Attacchi idrici: 1/2 G

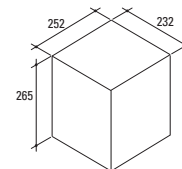


0,0221m<sup>3</sup>



Per versione con canna da mm: 210 - 250

0,0154m<sup>3</sup>



Per versione con canna da mm: 170 - 110 - 200 - 185 - 155

**Modello: Speedy 300**

- Come sopra in più con dispositivo per funzionamento manuale

