



SUP3R
tris



Berührungslose integrierte Lösung

Luft + Wasser + Seife | all-in-one

Endlich kein Wasser mehr auf dem Boden

Dank der vollelektronischen Systemlösung und der auf die Sensor-Reichweite beschränkten Handbewegungen lassen sich die bei herkömmlichen Waschtischen üblichen Papierreste, Seifenrückstände oder Wasserflecken auf dem Boden vermeiden.

Einfach

Hygienisch

Ökologisch



Waschtisch aus Corian® Dupont™

Corian® ist ein einzigartiges, vielseitiges Material, mit dem sich maßgeschneiderte Lösungen realisieren lassen. Höchste Ansprüche an eine professionelle und kreative Ausführung werden zuverlässig erfüllt. Dabei bleiben keine Wünsche offen. Die Materialdicke beträgt 12 mm.



Magnetische Öffnung

SuperTris verfügt über einen magnetischen Öffnungsmechanismus. (Der hierzu benötigte Schlüssel ist im Lieferumfang enthalten). Die Überprüfung des Luftfilters sowie das Auffüllen des Seifenbehälters sind somit problemlos durchführbar



Elektronischer Händetrockner

Trocknet die Hände mit einem angenehmen Luftstrom in nur 20 Sekunden.



Elektronischer Wasserhahn

Einfache Bedienung bei gleichzeitiger Energieersparnis zur Gewährleistung eines vernünftigen und intelligenten Umgangs mit der Ressource Wasser



Elektronischer Seifenspender

Flüssigseifenspender und Dosierpumpe, inklusive Tropfschutz, um das Waschbecken stets hygienisch einwandfrei und absolut sauber zu halten.

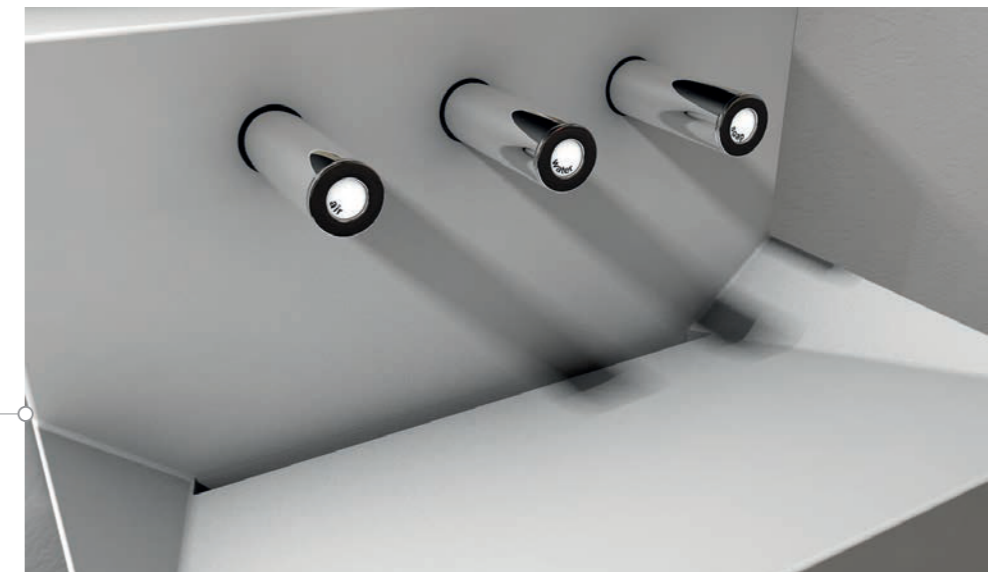
Flexibel und individuell anpassbar

Farben, Oberflächenausführung und Abmessungen sind frei wählbar. SuperTris ist individuell anpassbar und eignet sich somit für jeden Installationsbereich. Jedes Modul besteht aus einem vollautomatischen Seifenspender, Wasserhahn und Händetrockner. Alle mechanischen, sanitärtechnischen und elektronischen Teile sind bereits ab Werk montiert. Alle elektrischen Bauteile sind in Schutzart IP 67 ausgeführt.

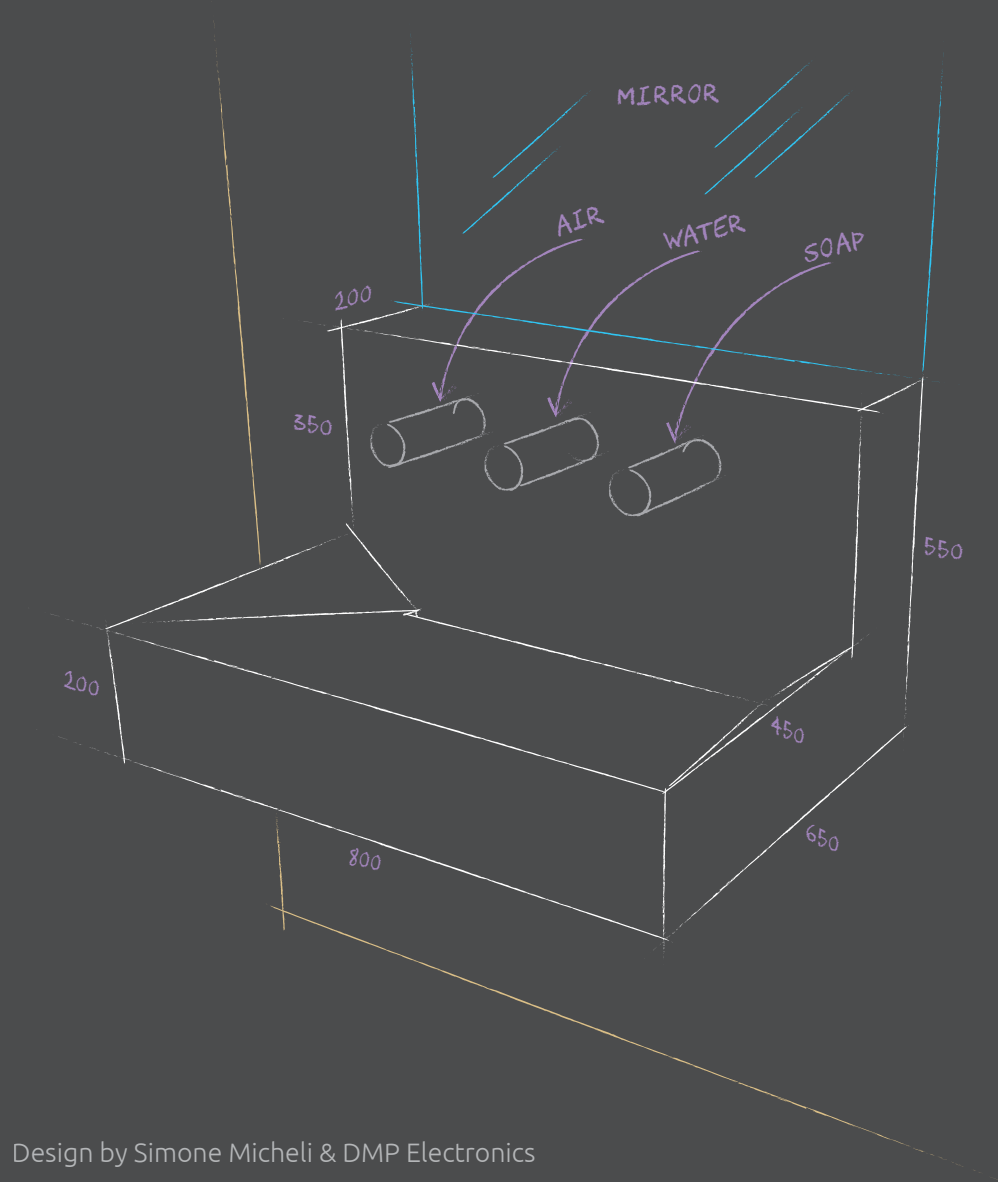


Schräger Innenboden

Das Waschbecken ist als Waschmulde oder mit schrägem Innenboden erhältlich und in allen Corian®-Farben verfügbar.



SUP3R tris



Design by Simone Micheli & DMP Electronics

www.dmpelectronics.com

DMP Electronics Srl
Via Maestri del Lavoro, 1 - 64020 Canzano (Te) - Italy
Tel. +39 0861 2046 - Fax +39 0861 232000
info@dmpelectronics.it

